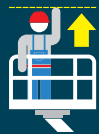




DA 320



20,00 m



18,00 m



9,50 m



140x70x110



225 kg



∞



aluminium



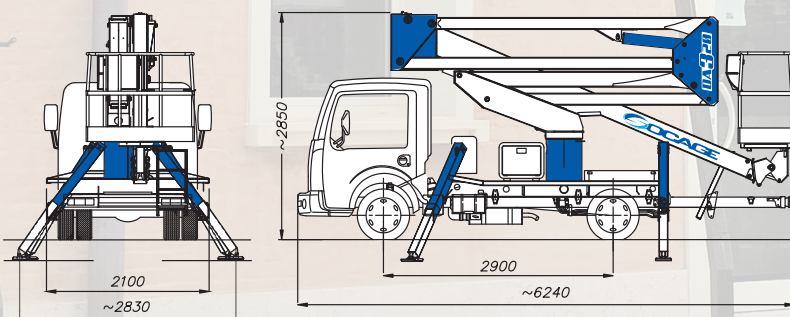
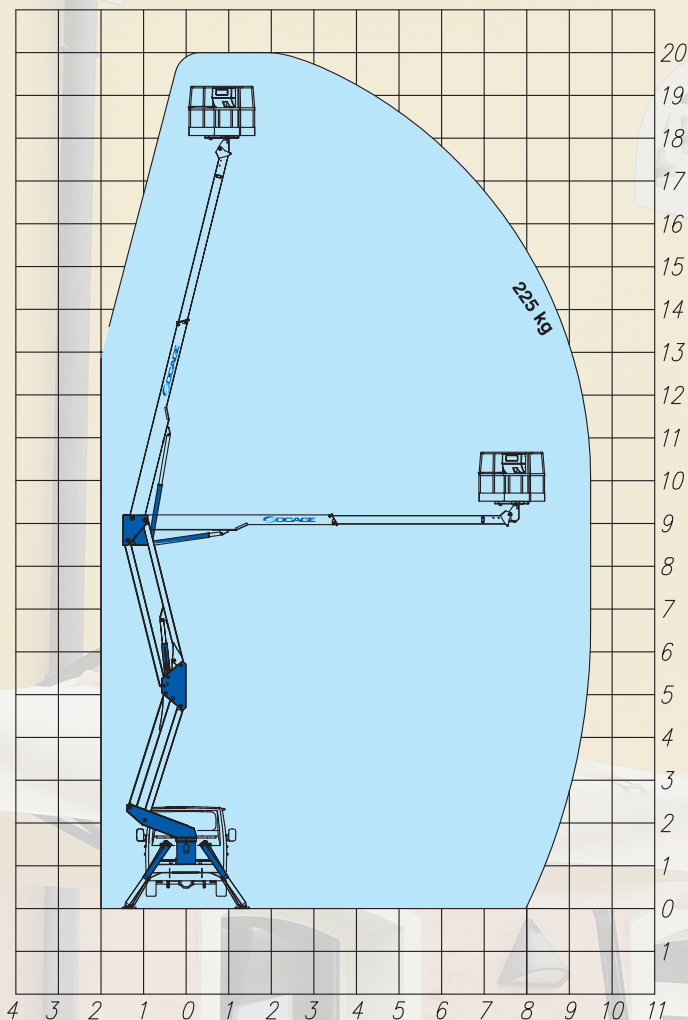
90°+90°



hydraulic



A+A



SOCAGE

