

Pesi

Peso operativo con cabina e benna (ISO 6016)	3499 kg
Massa di trasporto (nessun accessorio)	3335 kg
Riduzione del peso con tettuccio	-118 kg
Peso aggiuntivo per cabina con aria condizionata	19 kg
Peso aggiuntivo per cingoli in acciaio	96 kg
Additional weight for long dipperstick (with heavy ctw.)	303 kg
Pressione a terra con cingoli in gomma	31.84 kPa

Motore

Produttore/modello	Kubota / D1703-M-D1-E4B-BC-2
Carburante	Gasolio
Numero di cilindri	3
Cilindrata	1642 cm ³
Maximum power @ 2200 rpm (ISO 14396)	18.2 kW
Coppia massima (SAE)	97.4 Nm

Prestazioni

Forza di strappo, al bilanciere (ISO 6015)	20790 N
Forza di strappo, bilanciere lungo (ISO 6015)	18010 N
Forza di strappo, benna (ISO 6015)	33430 N
Sforzo di trazione alla barra di traino	34132 N
Velocità di marcia, a gamma bassa	2.6 km/h
Velocità di marcia, a gamma alta	4.7 km/h

Impianto idraulico

Tipo di pompa	Pompa a uscita singola, portata variabile, coppia rilevamento del carico. Pompa con pompe a ingranaggi
Capacità totale idraulica	101.20 L/min
Flusso ausiliario	63.90 L/min
Scarico ausiliario	206.0 bar

Sistema di rotazione

Rotazione del braccio a sinistra	75.0°
Rotazione del braccio a destra	55.0°
Regime di rotazione	8.6 RPM

Capacità dei fluidi

Impianto di raffreddamento	8.00 L
Lubrificazione del motore e filtro dell'olio	5.20 L
Serbatoio del carburante	52.00 L
Serbatoio idraulico	8.30 L
Impianto idraulico	39.70 L

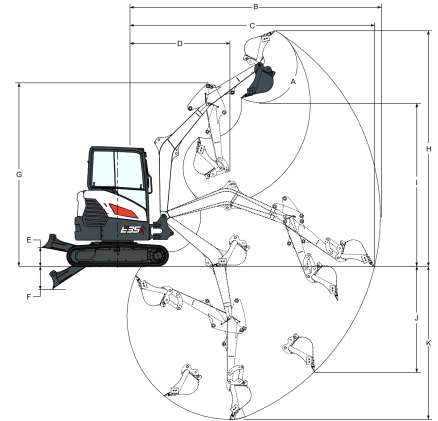
Specifiche ambientali

Livello sonoro LpA (Direttiva UE 2006/42/CE)	77 dB(A)
Livello sonoro LWA (Direttiva UE 2000/14/CE)	94 dB(A)
Vibrazioni al corpo intero (ISO 2631-1)	0.11 ms ⁻²
Vibrazioni mano-braccio (ISO 5349-1)	0.34 ms ⁻²

Funzioni standard

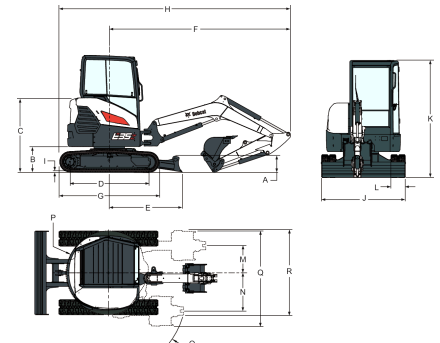
Lama apripista da 1750 mm	Comandi a joystick idraulici
Cingoli in gomma da 300 mm	Machine IQ (telematic)
Impianto idraulico ausiliario a doppia azione regolabile (AUX1) con innesti rapidi	Comando oleodinamico con rotazione del braccio inclinato e ausiliario con tocco proporzionale.
Interruttore scollegamento batteria	Cintura di sicurezza retrattile
Funzione di flottazione della lama	Sedile molleggiato con schienale alto
Predisposizione per pinza	Tettuccio TOPS/ROPS/FOPS * 1
Blocchi della consolle di comando	Spostamento a due velocità con spostamento automatico
Portabicchiere	Ancoraggio a quattro punti della sovrastruttura
Monitoraggio di motore/impianto idraulico con spegnimento	Separatore d'acqua
Pedali ripiegabili ed ergonomici	Luce di lavoro (braccio)
Allarme del livello massimo del carburante	Garanzia: 12 mesi, 2000 ore (a seconda dell'intervallo che trascorre per primo)
Clacson	

1. Struttura ROPS (Roll Over Protective Structure, Struttura protettiva in caso di capovolgimento); conforme ai requisiti ISO 3471. Struttura TOPS (Tip Over Protective Structure, Struttura protettiva antibaltamento); conforme ai requisiti ISO 12117. Struttura FOPS (Falling Object Protective Structure, Struttura protettiva contro la caduta di oggetti); conforme ai requisiti ISO 3449.

Gamma di lavoro


Values marked with * - Long dipperstick

(A)	185.0°	(G)	3708.0 mm
(B)	5351.0 mm	(H)	4804.0 mm
(B)	5633.0 mm	(H*)	4985.0 mm
(C)	5230.0 mm	(I)	3340.0 mm
(C*)	5520.0 mm	(I*)	3521.0 mm
(D)	2267.0 mm	(J)	2136.0 mm
(D*)	2324.0 mm	(J)	2414.0 mm
(E)	382.0 mm	(K)	3117.0 mm
(F)	456.0 mm	(K*)	3417.0 mm

Dimensioni


(A)	322.0 mm	(J)	1750.0 mm
(B)	540.0 mm	(K)	2468.0 mm
(C)	1557.0 mm	(L)	300.0 mm
(D)	1647.0 mm	(M)	575.0 mm
(E)	1528.0 mm	(N)	795.0 mm
(F)	3787.0 mm	(O)	1788.0 mm
(G)	2074.0 mm	(P)	875.0 mm
(H)	4823.0 mm	(P*)	965.0 mm
(H*)	4832.0 mm	(Q)	1841.0 mm
(I)	25.0 mm	(R)	1805.0 mm

Opzioni

1° impianto idraulico AUX sul bilanciere	Linee innesto idraulico (AUX5)
2° impianto idraulico AUX	Selettore schema joystick
Radio stereo AM/FM MP3	Accensione senza chiave
Luci aggiuntive (2+1)	Innesto Klac D
Minimo automatico	Set di luci a LED
Faro	Specchietti sinistro e destro
Benna mordente con perno idr. Bobcat	Bilanciere lungo con golfari morsetto
Linea di drenaggio della cassa	MS03 coupler
Fascetta con deviatore AUX1	Dispositivo di controllo dell'oggetto (valvole di sicurezza + dispositivo di avvertenza di sovraccarico + golfare)
Linea AUX1 diretta al serbatoio	Kit per applicazioni speciali
Sedile molleggiato in tessuto	Cingoli in acciaio
Deluxe	Cabina TOPS/ROPS/FOPS con riscaldamento
Estintore	Allarme movimento
Contrappeso pesante	